

# Arc-Series

Architectural Sound Design.





Als Klang- und Raumwunder zugleich versteht sich die Fohhn® AT-10. Durch ihren hohen Wirkungsgrad bei kompakten Abmessungen kann sie bei Bedarf in Architektonisch anspruchsvollen Objekten als Hauptbeschallungssystem anstelle von größeren Lautsprechern eingesetzt werden.

## Ausführung

Die AT-10 ist mit einem leistungsfähigen 8"-Konuslautsprecher (neodym.) und einem hochwertigen 1" Treiber (neodym.) bestückt. Das groß CD-Horn ist 90° drehbar. Die Lautsprecher sind laufzeit-optimiert und garantieren eine phasenreine Schallabstrahlung. Integriert ist zudem eine Frequenzweiche mit elektronischer Hochton-Schutzschaltung. Das hochwertige, mehrfach geschichtetes Multiplex-Birkenholz Gehäuse ist innenseitig mit Stahlwinkeln verstrebt. Insgesamt 5 M8- und 3 M6-Gewindeeinsätze garantieren eine sichere Montage des Lautsprechers entsprechend aller gängigen Vorschriften. Die AT-10 ist kombinierbar mit den Bässen AS-10/ASP-10 oder AS-20/ASP-20.

## Sonderausführung

Optional erhältlich in wetterfester Kunststoff-Beschichtung.  
Optional als 100 Volt Version erhältlich. Alle RAL-Farben.

## Technische Daten

### Elektroakustische Merkmale

Akustik Design	Passivlautsprecher, 2-Wege, Bassreflex
Bestückung <sup>[1]</sup>	8" / 1" auf drehbarem CD-Horn, mit selbstrückstellendem IPC <sup>[1]</sup> -Hochtonschutz, voll Neodym
Belastbarkeit (nominal) <sup>[1]</sup>	230 W
Belastbarkeit (Programm) <sup>[2]</sup>	460 W
Belastbarkeit (Peak) <sup>[3]</sup>	920 W
Kennschalldruck <sup>[4]</sup>	95 dB
Maximaler Schalldruck <sup>[3]</sup>	125 dB
Übertragungsbereich <sup>[5]</sup>	55 Hz – 20 kHz
Nennabstrahlwinkel (h x v) <sup>[6]</sup>	90° x 60° oder 60° x 40°
Nennimpedanz	8 Ohm

Der Hersteller behält sich technische Änderungen und Modifikationen im Rahmen der gesetzlichen Bestimmungen, sowie die Verbesserung der Produkteigenschaften ausdrücklich vor.

<sup>[1]</sup> Entsprechend IEC-60268-5 long term

<sup>[2]</sup> Entsprechend IEC-60268-5 short term

<sup>[3]</sup> Peak, 20 ms mit bandgefiltertem rosa Rauschen entsprechend IEC 60268- 2, eine Oktave über der unteren Grenzfrequenz.

<sup>[4]</sup> 2,83 V bei 8 Ohm (2 V bei 4 Ohm, 4 V bei 16 Ohm) in 1 Meter Abstand unter reflexionsfreien Vollraum-Bedingungen

## Anwendung

Konferenz- und Schulungsräume, Sport- und Mehrzweckhallen, Theater, Musicals, Erlebnisparks, Discotheken und ähnliche Anwendungen.

## Anschlüsse

Duales Anschlussfeld - Speakon und 4-fach Klemmanschluss (innenliegenden mit Kabelauslaß). Sie können entweder die Speakobuchse benützen oder die offenen Kabelenden innen an der Klemme anlegen und das Kabel durch den Kabelauslaß elegant nach außen führen.

### Ausstattungsmerkmale

Gehäuse	metallverstrebtes Multiplex-Birkenholz
Schutzgitter	ballwurfsicheres Stahlgitter, pulverbeschichtet
Montagepunkte	5x M8 und 3x M6 Gewinde
Anschlüsse	1x Neutrik NL4 Speakon und innenliegende 4-fach Klemme
Lagerfarben	Strukturlack schwarz oder weiß
Frontdesign	Akustikschaum in Gehäusefarbe
Abmessungen (B x H x T)	244 x 440 x 250 mm
Gewicht <sup>[7]</sup>	9,5 kg

### Optionale Ausstattung

Integrierter 100 V-Übertrager	60/30/15 W oder 120/60/30 W
Sonderfarbe	alle RAL-Farben
Wetterschutz	Polyurethan Beschichtung, Membranimpregnierung

### CAAD Simulationsdaten

ULYSSES, EASE

<sup>[5]</sup> -10 dB unter reflexionsfreien Halbraum-Bedingungen

<sup>[6]</sup> horizontal x vertikal bei -6 dB, Horn 90° drehbar

<sup>[7]</sup> Nettogewicht ohne Zusatzausstattung

<sup>[1]</sup> Intelligent Protection Circuit. Spannungsgesteuerte Halbleiterschaltung, die den Hochtontreiber mit extrem geringer Ansprechzeit wirkungsvoll vor Überlastung schützt.

## Ansteuerung von Arc-Series Lautsprechern

### 1. Fohhn System DSP-Endstufen

Fohhn bietet Ihnen für die Ansteuerung der Arc-Lautsprechersysteme optimal angepasste System DSP-Endstufen an. Diese garantieren Ihnen höchste Klangperformance und Betriebssicherheit für Ihre Fohhn Produkte. Als Hersteller von Lautsprecher-, Endstufen- und DSP-Technik kennen wir die Daten unserer Systeme bis ins kleinste Detail und sind somit in der Lage ein optimales Gesamtsystem für unsere Anwender bereit zu stellen.

#### Fohhn System DSP-Endstufen bieten Ihnen folgende Vorteile:

##### Integrierte Hochleistungs-DSP-Technik:

- dadurch schnelle Inbetriebnahme,
- minimierter Platzbedarf im Elektronikschrank,
- minimaler Verkabelungsaufwand,
- Vermeidung von Verkabelungsfehlern,
- Controller und Endstufe sind über dieselbe Software steuer- und überwachbar.

##### Dual-DSP-Technologie

In den DSP-Endstufen arbeiten 2 separate DSP-Engines mit enormer Kapazität und Rechenleistung für 5 frei verfügbare digitale Audiogeräte (DSP-1) und für die Fohhn spezifische Lautsprecherdatenbank (DSP-2).

##### Fernüberwachung und Steuerung

Integrierte Temperatur- und Betriebszeitüberwachung, Betriebsstatusanzeige/ Protect, Fernsteuerbarkeit/Netzwerkfähigkeit durch Laptop, Wandeinbaumodule oder über Mediensteuerungen.

### Fohhn® Dual-DSP-Technologie

**DSP-1: Integrierte digitale Audiogeräte**  
Jeder Endstufenkanal ist ausgestattet mit einem:

- programmierb. 10-Band-Parametric-EQ,
- Kompressor/Limiter/Noise-Gate,
- Delay,
- X-Overfunktion,
- Pink-Noise und Sweeptone-Generator

##### DSP-2: Lautsprechermanagement

Integrierte Lautsprecherdatenbank garantiert exzellente Klangqualität und Schutzfunktionen für alle Fohhn Lautsprechertypen. Bass, Mittelton- und Hochtonbereich der Lautsprecher werden hierbei selektiv überwacht und bearbeitet. Die Basis hierfür bietet ein aufwendiger von Fohhn-Ingenieuren entwickelter Algorithmus der für jeden einzelnen Lautsprecher angepasst wurde.

### 1.1 Endstufenempfehlungen für die Arc-Series



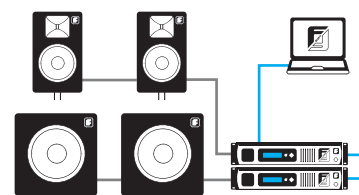
#### D-2.750

**2 Kanal Betrieb**, 2x750 W / 4 Ohm,  
2x390 W / 8 Ohm  
Fohhn Audio DSP, Display, fernbedienbar

#### D-4.750

**4+2 Kanal Betrieb**, 4x750 W / 4 Ohm,  
4x390 W / 8 Ohm  
2x DSP gesteuerte Line Out Kanäle für die Ansteuerung einer konventionellen Endstufe, Fohhn Audio DSP, Display, fernbedienbar

	Arc-Tops										Linea		Arc-Subs										
	AT-05	AT-06	AT-07	AT-08	AT-09	AT-10	AT-20	AT-21w	AT-30	AT-35	AT-40	AT-50	AT-66	AL-10-150	AS-10	ASP-10	AS-20	ASP-20	AS-30	ASP-30	AS-40	ASP-40	
D-2.750	x	x	x	x	x	x	x	x	x				x	x	x	x							
D-4.750	x	x	x	x	x	x	x	x					x	x	x	x							
D-2.1500									x	x	x	x							x	x	x	x	
A-2.2100										x	x	x	x						x	x	x	x	



2x Sub passive / 2x Top passive  
2x DSP Endstufe (D-Series oder A-Series)

## Ansteuerung von Arc-Series Lautsprechern

### 2. Handelsübliche Endstufen in Verbindung mit dem Fohhn Controller

#### Handelsübliche Endstufen / 100V-Endstufen / Mehrkanal-Endstufen in Verbindung mit Fohhn FC-9 DSP-Systemcontroller

Die Lautsprechersysteme der Fohhn Arc-Series können grundsätzlich mit allen handelsüblichen Endstufen (z.B. Bittner) betrieben werden. Jedes Fohhn-Lautsprecher-Modell ist linear, klangneutral abgestimmt und mit einer integrierten Frequenzweiche mit elektronischem Mehrfach-Hochtonschutz ausgestattet.

Wir empfehlen bei der Verwendung von handelsüblichen Mehrkanal-Verstärkern, 100V-Endstufen oder überwachbaren Endstufen nach EN 60849 die Verwendung des Fohhn DSP-System Controllers FC-9.

Der FC-9 wurde speziell für die Festinstallation entwickelt und garantiert Ihnen optimale Klangqualität und höchste Betriebssicherheit. Er bietet Ihnen in Verbindung mit unseren Fohhn Lautsprechern Leistungsmerkmale, die kein handelsüblicher Controller zur Verfügung stellen kann.

#### Klangqualität. Betriebssicherheit. Intelligente Kontrolle.

- \* Fohhn DSPs garantieren optimale Soundperformance
- \* 5 erstklassige Audiogeräte wie z.B. Parametric-EQ integriert
- \* Integrierte Lautsprecher- und Verstärkerdatenbank für optimale Betriebssicherheit
- \* Fernsteuerbar, fernüberwachbar, netzwerkfähig
- \* Endstufeneinmessfunktion CAS
- \* 8 Schaltkontakte für die einfache Systemintegration
- \* Perfekte Anpassung an handelsübliche Verstärker

#### FC-9 DSP-Systemcontroller



DIN EN 60849 (VDE 0828)

#### Bittner Endstufen



**BITTNER**  
AUDIO

Neben unseren speziellen Fohhn® DSP-Endstufen bieten wir Ihnen für niederohmige- oder 100-Volt Anwendungen das gesamte **Endstufenprogramm von Bittner Audio** an. Lösungen wie z.B. Mehrkanalendstufen mit acht normierten Kanälen sowie **wichtige Features für die Systemintegration in Elektroakustische Notfallwarnsysteme nach DIN EN 60849 (VDE 0828)** gehören zum Leistungsumfang von Bittner Audio. Fragen Sie uns an!

#### Die Vorteile des FC-9 Controllers:

##### Perfekte Anpassung an alle handelsüblichen Endstufen

durch automatische Endstufen-Einmessfunktion und integrierter Endstufen-Datenbank

##### Dual-DSP-Technologie

im FC-9 arbeiten 2 separate DSP-Engines mit enormer Kapazität und Rechenleistung für die Fohhn spezifische Lautsprecherdatenbank und für 5 frei verfügbare digitale Audiogeräte

##### Integrierte Lautsprecherdatenbank

garantiert exzellente Klangqualität und Schutzfunktionen für alle Fohhn Lautsprechertypen. Bass- Mittelton- und Hochtonbereich werden hierbei selektiv überwacht und bearbeitet. Die Basis hierfür bietet ein aufwendiger von Fohhn-Ingenieuren entwickelter Algorithmus der für jeden einzelnen Lautsprecher angepasst wurde.

##### Fernüberwachung und Steuerung

Fernsteuerbarkeit/Netzwerkfähigkeit durch Laptop, Wandinbaumodule oder über Mediensteuerungen.

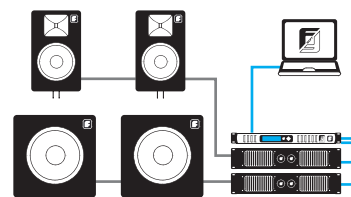
##### 8 Kontakteingänge

Ein Taster kann durch drücken (Kontakt schließt sich) z.B. ein bestimmtes Preset laden, oder als Lautstärke Regler (z.B. Lautstärke erhöhen) funktionieren.

##### 4 Eingänge / 6 Ausgänge (24 Knotenpunkte)

jeder Ausgang ist mit einem programmierbaren 10-Band-Parametric-EQ, Kompressor/Limiter/Noise-Gate, Delay, X-Overfunktion, Pink-Noise und Sweeptone-Generator erstklassiger Qualität ausgestattet.

Damit lässt sich das Fohhn System bequem an die Raumakustik oder Geschmacks-wünsche anpassen.



2x Sub passive / 2x Top passive  
2x konventionelle Endstufe  
1x DSP-System Controller FC-8

## Fernsteuerung und Netzwerkfähigkeit von Fohhn Geräten mit integriertem DSP

### FR-10

Fernsteuerungsmodul zum Wandeinbau zur Steuerung von Fohhn Geräten mit integriertem DSP



#### Ausführung

Die FR-10 ist ein Fernsteuerungsmodul konzipiert als elegantes Design-Wandpanel zur Fernbedienung von Fohhn DSP-Endstufen, DSP-Controllern oder aktiven Fohhn-Lautsprechersystemen. Die Bedienung der FR-10 ist äußerst einfach und übersichtlich. Sie erfolgt über 8 beleuchtete Taster.

#### Einfache Bedienung

Die Bedienung der FR-10 ist äußerst einfach und übersichtlich. Sie erfolgt über 8 beleuchtete Taster. Bei Tastendruck werden Presets in den angeschlossenen Fohhn Geräten zeitgleich umgeschaltet und die Einstellungen für verschiedene Szenarien wie beispielsweise Sprache, Musik, leerer Raum, voller Raum uvm. aufgerufen.

Auch die Gesamtlautstärke eines Systems bzw. die Lautstärke von verschiedenen Zonen kann durch die FR-10 schnell und bequem verändert werden. Außer den 8 beschriftbaren Tastern sind keine weiteren Steuerelemente vorhanden.

Bedienfehler sind für den Endanwender damit ausgeschlossen. Durch den Druck einer einzelnen Taste können bis zu 31 im Netzwerk angeschlossene Fohhn-Geräte zeitgleich umgeschaltet werden.

#### Anwendung

Die FR-10 ist ideal für Schulungsräume, Hotels, Kirchen, Hallen, Restaurants, Clubs uvm. Sie ermöglicht Ihnen die zentrale, einfache und sichere Fernsteuerung Ihrer Audioanlage ohne eine aufwendige und kostenintensive Mediensteuerung installieren zu müssen.

### FR-20

19" Fernsteuerungseinheit zur Verwendung von handelsüblichen Schaltern und Einbindung in Mediensteuerungen



#### Ausführung

Über handelsübliche externe Taster/Schalter (Bsp. Jung, Vitra etc.) oder beliebige Schaltkontakte (z.B. Mediensteuerung) wird die FR-20 angesteuert. Hierbei kann ein Taster/Schalter als Wandeinbaumodul oder als individuell angefertigte Schalttafel etc. ausgeführt sein.

Bei Bedienung des Tasters/Schalters werden Presets in den angeschlossenen Fohhn DSP-Geräten zeitgleich umgeschaltet und die Einstellungen für verschiedene Szenarien wie beispielsweise Sprache, Musik, leerer Raum, voller Raum uvm. aufgerufen. Auch die Lautstärke kann durch die FR-20 schnell und bequem verändert werden. Durch den Druck einer einzelnen Taste können bis zu 31 im Netzwerk angeschlossene Fohhn-Geräte zeitgleich umgeschaltet werden.

#### Einbindung in Mediensteuerungen

Durch die FR-20 lassen sich alle DSP-gesteuerten Fohhn-Geräte bequem in Mediensteuerungen (Bsp. AMX, Crestron) mittels 8 Schließkontakten oder RS-485 einbinden.

#### Integration in die EIB Bustechnologie

##### Ein Gebäude, ein Konzept, ein System.

Hier werden die Fohhn Systeme mit Hilfe der FR-20 Fohhn-Net Remote mit ihren 8 Schließkontakten in die „Europäische Installations Bustechnologie“ samt allem Bedienkomfort integriert.

#### Anwendung

Die FR-20 ist ideal für Schulungsräume, Hotels, Kirchen, Hallen, Restaurants, Clubs uvm. Sie ermöglicht Ihnen die zentrale, einfache und sichere Fernsteuerung Ihrer Audioanlage ohne eine aufwendige und kostenintensive Mediensteuerung installieren zu müssen.



## Zubehör für AT-10

### WAT-08

Wandhalter für AT-05, AT-06, AT-07, AT-08, AT-09, AT-10, AT-20, AL-50/100/150 Aufnahmeplatte 90° drehbar.



Aufnahmeplatte  
90° drehbar

### WAT-08k

Wandhalter kurz für AT-05, AT-06, AT-07, AT-08, AT-09, AT-10, AT-20, AL-50/100/150 Aufnahmeplatte 90° drehbar.



Aufnahmeplatte  
90° drehbar

### WAT-12

Wandhalter für AT-30/35/40/50 auch für ballwurfsichere Anwendungen mit AT-08/09/10/20



Aufnahmeplatte  
90° drehbar

### QAT-10

Querhaltebügel für AT-10 mit Gummiverdrehsicherung



### VAT-10

Vertikalhaltebügel für AT-10 schwenk- und neigbar



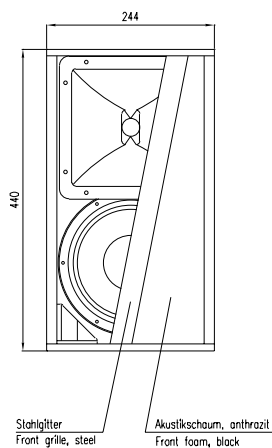
### Ringöse

Ringschraube DIN 580, verzinkt, zur Fangseilbefestigung, M6 Gewinde für AT-06/07/08/09/10

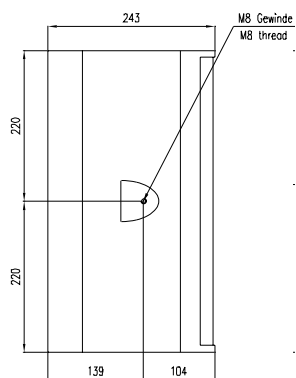


## Ansichten von AT-10

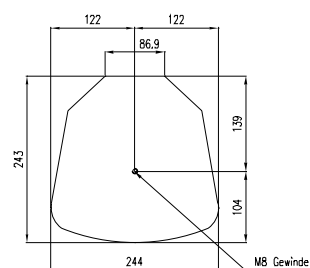
### Vorderansicht



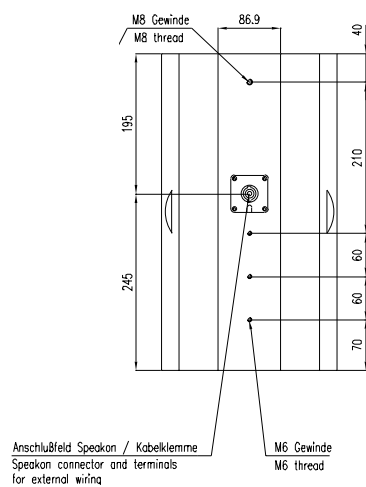
### Seitenansicht



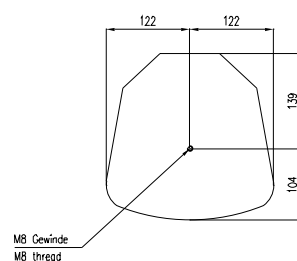
### Draufsicht



### Rückansicht



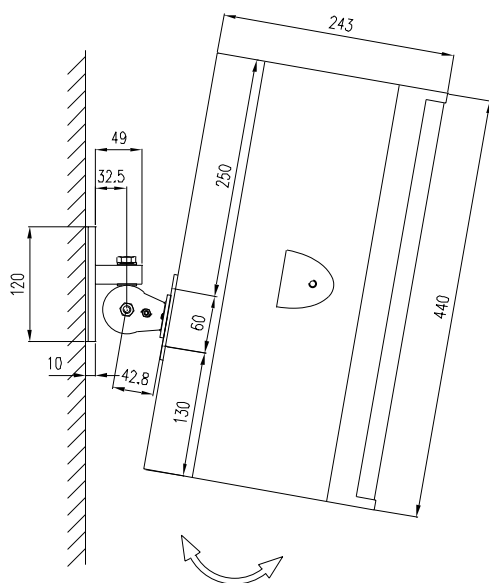
### Bodensicht



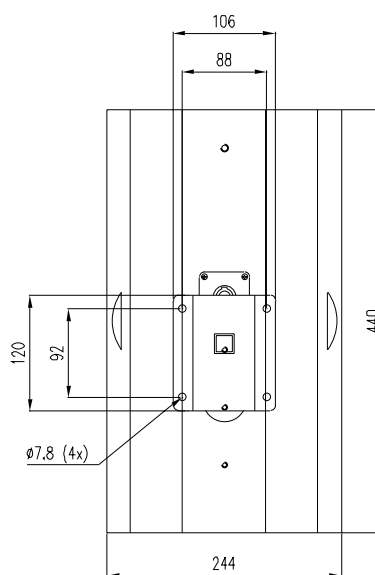
# WAT-08k

## Wandmontage

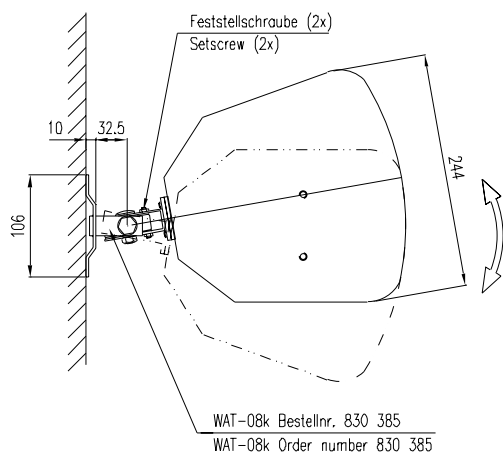
### Seitenansicht



### Rückansicht



### Draufsicht

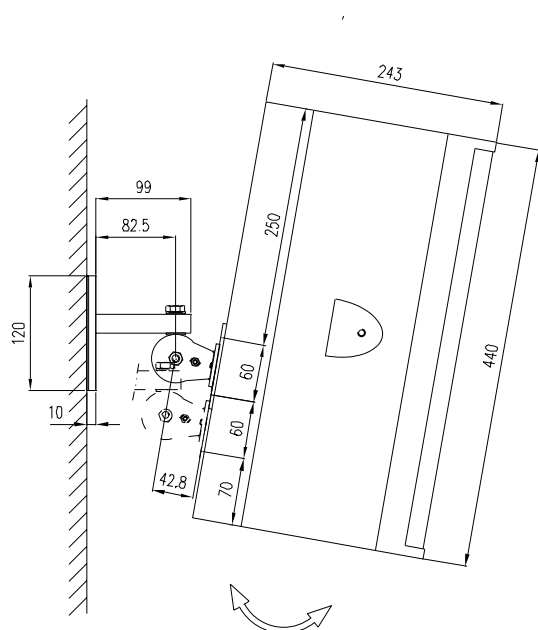




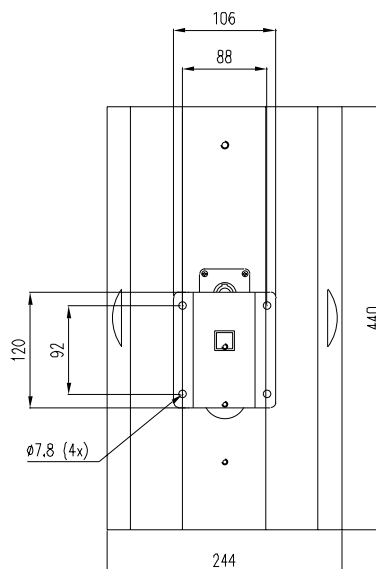
# WAT-08

## Wandmontage

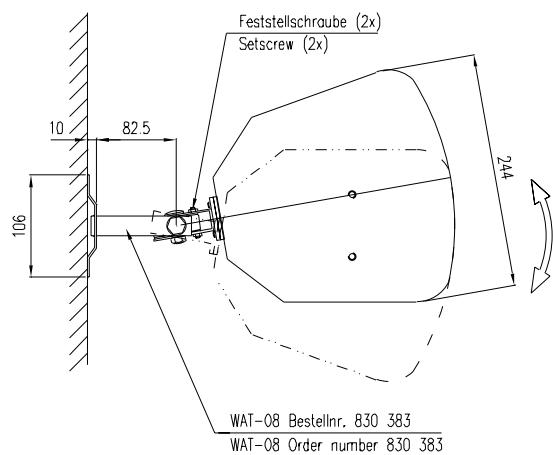
### Seitenansicht



### Rückansicht

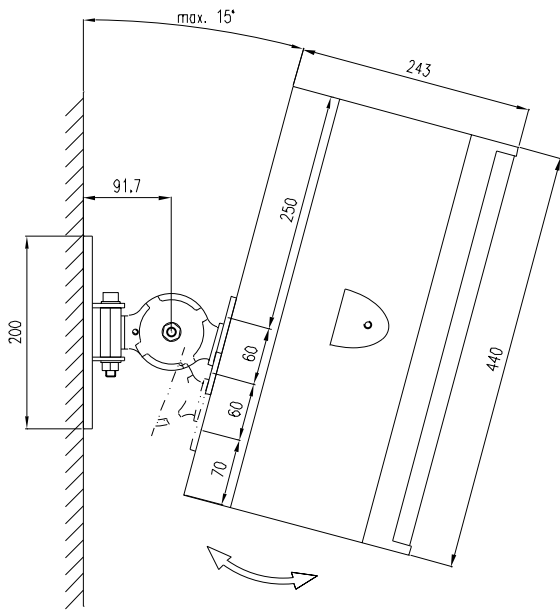


### Draufsicht

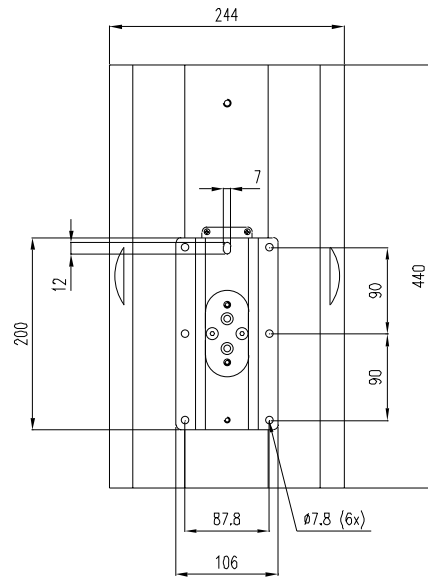


Wandmontage

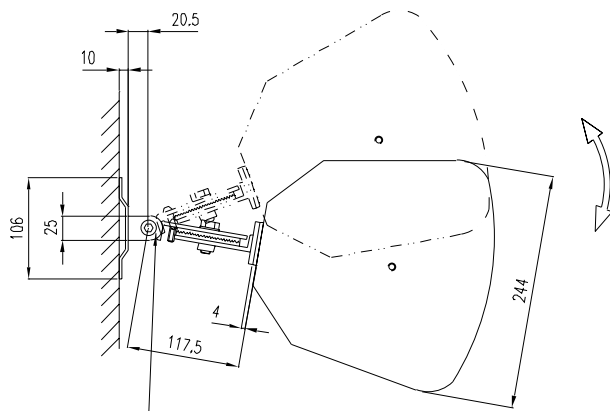
Seitenansicht



Rückansicht



Draufsicht

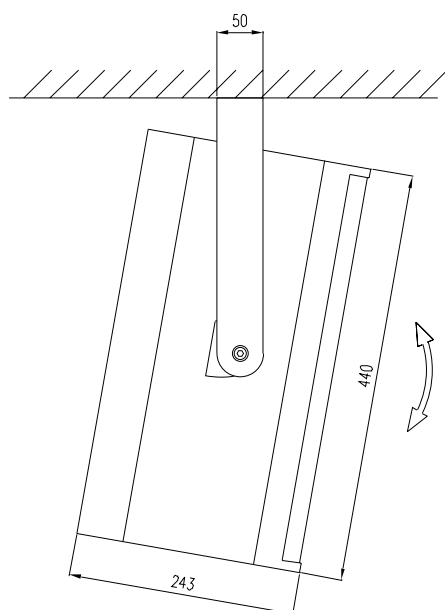


WAT-12 Bestellnr. 830 393  
WAT-12 Order number 830 393

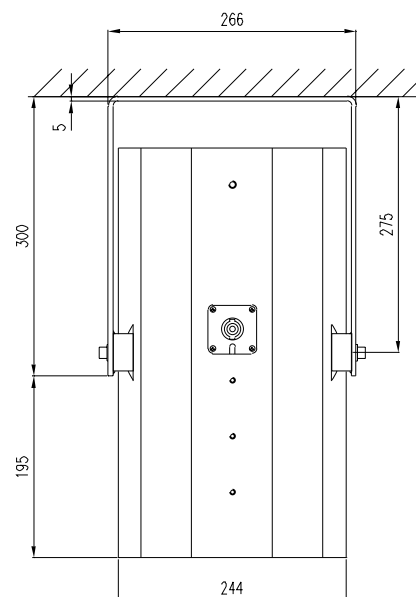
# VAT-10

## Traversenmontage

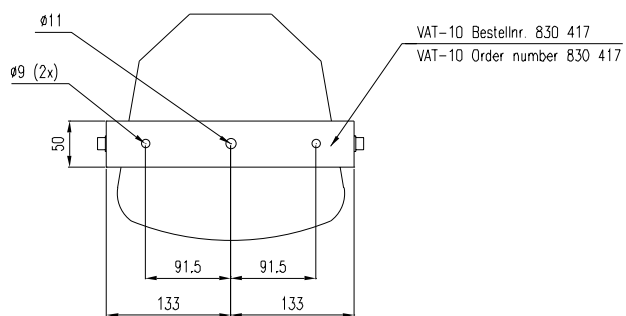
### Seitenansicht



### Rückansicht



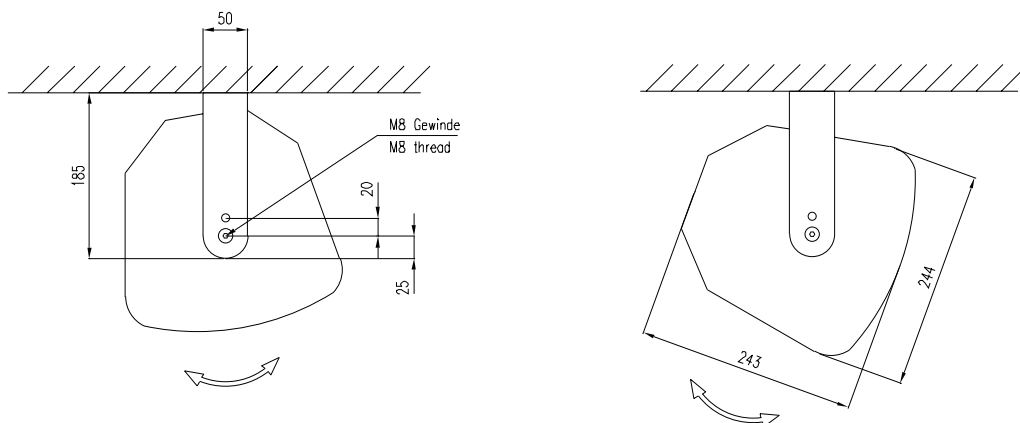
### Draufsicht



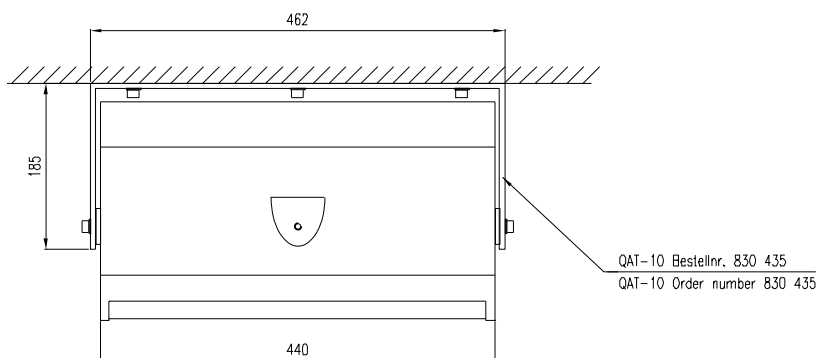
# QAT-10

## Quermontage / Horizontal mount

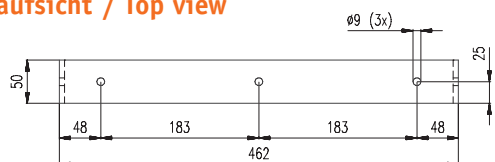
### Seitenansicht / Side view



### Vorderansicht / Front view



### Draufsicht / Top view



## Ausschreibungstext

---

### Hochleistungs- 2-Wege-Passivlautsprecher

Hochleistungs- 2-Wege-Passivlautsprecher, bestückt mit einem 8"-Neodym-Tief-/Mittelton-Lautsprecher und einem 1"-Neodym-Hochtontreiber auf einem um 90° drehbaren CD-Horn in laufzeitoptimierter Lautsprecheranordnung. Kurzzeitig belastbar mit bis zu 920 W erzeugt der Lautsprecher einen maximalen Schalldruck von 125 dB. Definiertes Abstrahlverhalten von 90° x 60° oder 60° x 40° (h x v) bei einem weiten Übertragungsbereich von 55 Hz bis 20 kHz. Hochstabiles Multiplex-Birkenholz-Gehäuse mit abgerundeten Seiten, verstrebt mit internen Metallwinkeln zur Einhaltung aller Sicherheitsvorschriften. Widerstandsfähige Strukturlackierung in schwarz oder weiß. Optional alle RAL-Farbtöne lieferbar oder in wetterfester Polyurethan-Beschichtung mit imprägnierten Lautsprechermembranen. Zum Schutz von Lautsprecher und Elektronik ist das Gehäuse mit einem ballwurfsicheren, hochgradig schalldurchlässigen Frontgitter aus pulverbeschichtetem Stahl und mit einem feuchtigkeits- und staubabweisenden Akustikschaum in Gehäusefarbe ausgestattet. 5 Stück M8 und 3 Stück M6 Gewindeeinsätze in Boden, Rückwand und Oberseite sind zur Aufnahme von Ringösen und Systemhalterungen integriert. Das Lautsprechersystem ist optional in 100V-Technik in verschiedenen Leistungsklassen bis 120 W erhältlich. Anschlüsse: 1x Neutrik NL4 Speakon und innenliegende 4-fach Klemme. Anwendungsspezifische Systemhalter für Decken-, Wand- und Traversenmontage lieferbar. CAAD Simulationsdaten für ULYSSES und EASE sind verfügbar.

#### Elektroakustische Merkmale

Akustik Design	Passivlautsprecher, 2-Wege, Bassreflex
Bestückung[*]	8" / 1" auf drehbarem CD-Horn, mit selbstrückstellendem IPC-Hochtenschutz, voll Neodym
Belastbarkeit (nominal)	230 W
Belastbarkeit (Programm)	460 W
Belastbarkeit (Peak)	920 W
Kennschalldruck	95 dB
Maximaler Schalldruck	125 dB
Übertragungsbereich	55 Hz – 20 kHz
Nennabstrahlwinkel (h x v)	90° x 60° oder 60° x 40°
Nennimpedanz	8 Ohm

#### Ausstattungsmerkmale

Gehäuse	metallverstrebt Multiplex-Birkenholz
Schutzgitter	ballwurfsicheres Stahlgitter, pulverbeschichtet
Montagepunkte	5x M8 und 3x M6 Gewinde
Anschlüsse	1x Neutrik NL4 Speakon und innenliegende 4-fach Klemme
Lagerfarben	Strukturlack schwarz oder weiß
Frontdesign	Akustikschaum in Gehäusefarbe
Abmessungen (B x H x T)	244 x 440 x 250 mm
Gewicht	9,5 kg

#### Optionale Ausstattung

integrierter 100 V-Übertrager	60/30/15 W oder 120/60/30 W
Sonderfarbe	alle RAL-Farben

#### CAAD Simulationsdaten

ULYSSES, EASE

#### Fabrikat Typ

Fohhn Audio AG  
AT-10

# SOUNDS PERFECT. is PERFECT.

Fohhn Audiosysteme überzeugen. Ihr Ohr. Ihr Auge. Und Ihren Verstand.



■ German quality  
■ engineered and made  
■ by Fohhn®

## Fohhn Audio AG

Hohes Gestade 3-7

72622 Nürtingen

Germany

Tel. +49 7022 93323-0

Fax +49 7022 93324-0

[www.fohhn.com](http://www.fohhn.com)

[info@fohhn.com](mailto:info@fohhn.com)